

1. Действующие нормы

Классификация моторных масел разработана приведенными ниже авторитетными организациями :

- S.A.E.: Society of Automotive Engineers (Общество автомобильных инженеров)
- API: American Petroleum Institute (Американский нефтяной институт)
- ACEA: Association des Constructeurs Européens d'Automobiles (Ассоциация европейских изготовителей автомобилей)

2. Нормы S.A.E

2.1. Таблица выбора сорта моторных масел

Выбор марок рекомендуемых моторных масел в зависимости от климатических условий и страны продажи .

2.2. Рекомендуемые марки вязкости

Выбор различных марок вязкости связан с эксплуатацией в соответствии с видом климата, определяемым приводимой ниже схемой . Например, использование класса 10W40 ограничено странами с температурой (от - 17 °C до + 37 °C) или с жарким климатом .

ПРИМЕЧАНИЕ : Для любого другого применения марка должна выбираться в зависимости от климатической зоны страны эксплуатации .

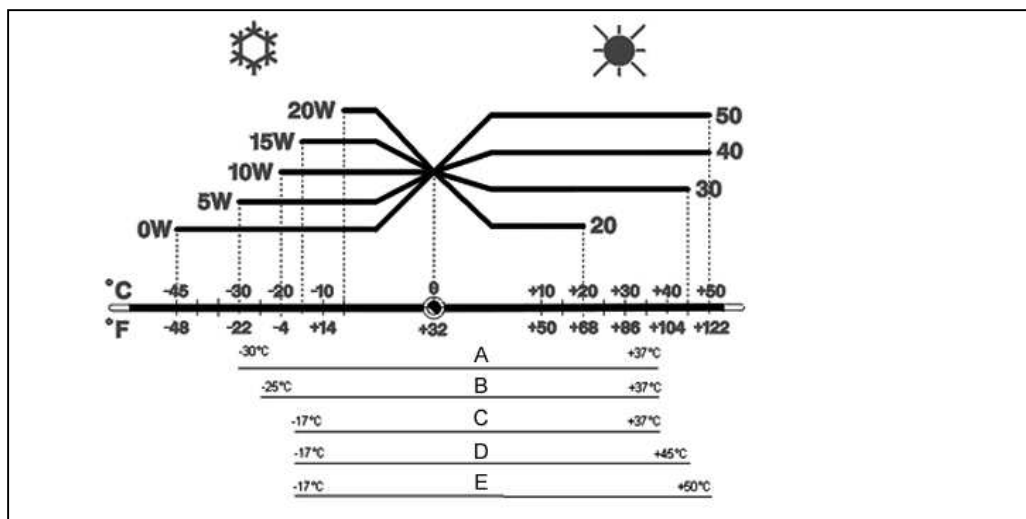


Рисунок : E4AP00BD

- A : Очень холодный .
 B : Холодный .
 C : Умеренный .
 D : Теплый .
 E : Очень теплый .

3. Нормы ACEA

3.1. Масла смешанного применения для бензиновых и для дизельных двигателей специфицированы PSA

Значение первой буквы не изменилось, она по-прежнему соответствует типу двигателя :

- A = Бензиновые двигатели и двухтопливные двигатели бензиновые/GPL (работающие на сжиженном нефтяном газе)
- B = Дизельные двигатели

Следующая буква изменилась и соответствуют следующему типу масла :

- 2 = Минеральные масла
- 3 = Масла с высокими характеристиками
- 4 = Специальные масла для некоторых дизельных двигателей с непосредственным впрыском
- 5 = Масла с очень высокими характеристиками, которые помогают снижать расход топлива

Примеры :

- ACEA A3/B4 : Смешанные масла с очень высокими характеристиками для двигателей, позволяющие снижать расход топлива
- ACEA A5/B5 : Смешанные масла с очень высокими характеристиками для двигателей, позволяющие снижать расход топлива

ВНИМАНИЕ : Начиная с 2004 года ACEA устанавливает масла смешанного применения : A2/B2 ; A3/B3 ; A3/B4 ; A5/B5 . Итак, все масла, специфицированные PSA, являются смешанного применения ; Больше нет специальных масел для бензиновых или дизельных двигателей .

3.2. Введение масел с низким содержанием золы (LOW SAPS)

Масла с низким содержанием золы позволяют снизить содержание золы в отработавших газах и, таким образом, увеличить срок службы сажевого фильтра .

Содержание золы варьируется от 1,6 % для существующих масел до 0,8 % для этих новых масел (максимальнодопустимые значения) .

ПРИМЕЧАНИЕ : НИЗКИЙ SAPS (Sulfated Ash Phosphorus Sulfur – сульфатированная зола фосфорный колчедан) .

Новые спецификации ACEA :

- C3 : Умеренное содержание золы
- C2 : Умеренное содержание золы и снижение расхода топлива
- C1 : Очень низкое содержание золы и снижение расхода топлива
- C4 : Очень низкое содержание золы и снижение расхода топлива

Масло C2 по спецификации PSA соответствует требованиям снижения золы в разумных ценовых пределах и поддержанию требований снижения расхода топлива .

Масло C2 является маслом для бензиновых и дизельных двигателей, сберегает энергию и особенно пригодно для двигателей с сажевым фильтром .

4. Отмена норм API

Данные нормы, разработанные Американским нефтяным институтом совершенно не соответствуют действующим с января 1996 европейским нормам ACEA (Association des Constructeurs Européens d'Automobiles - Ассоциация европейских изготовителей автомобилей), поэтому они изъяты из документации .

5. Качество моторных масел

Смазочные масла для двигателей классифицируются в соответствии с 4 уровнями качества :

- Минеральное масло или уровня 1 PSA
- Полусинтетическое масло уровня 2 PSA
- Синтетическое масло уровня 3 PSA
- Масло low saps

ВНИМАНИЕ : Минеральное масло может использоваться только на автомобилях с двигателями типа 384F (moteur 3 cylindres essence) .

6. Масла, изъятые из коммерческой сети в 2008 году

Начиная с первого квартала 2008 года масло 10W40 A3/B3 постепенно заменяется маслом 10W40 A3/B4, которое сохранило прежнее наименование TOTAL ACTIVA / QUARTZ 7000 .

Масло 10W40 A3/B3 запрещено для применения с любыми двигателями серии DV6 (кроме DV6U) .

7. Рекомендации (при нормальных условиях эксплуатации автомобиля)

Стандартные интервалы замены масла :

- Для автомобилей, регламент технического обслуживания которых указан в сервисной книжке, предписано использовать только масла TOTAL ACTIVA/QUARTZ 7000, 9000 или INEO ECS, или же любые иные масла с полностью эквивалентными характеристиками (см. таблицу ограничений) . По своим свойствам указанные масла превосходят масла, определенные нормами ACEA A3/B4
- Для дизельных двигателей, оснащенных фильтром нейтрализации несгоревших частиц топлива (сажевым фильтром), рекомендуются масла с низкой зольностью, TOTAL ACTIVA/QUARTZ INEO ECS или иные масла с эквивалентными характеристиками; эти масла по своим свойствам превосходят масла, соответствующие нормам ACEA C2

ВНИМАНИЕ : Использование присадок в моторном масле строго запрещено .

8. Франция

Бензиновые и дизельные двигатели		
Рекомендованное масло *	Описание	Нормы ACEA
ACTIVA INEO ECS	Синтетическое, выполняющее нормы токсичности 5W30	C2
ACTIVA 9000 ENERGY 0W30	Синтетическое 0W30	A3/B4
ACTIVA 9000 5W40	Синтетическое 5W40	A3/B4
ACTIVA 7000 10W40 et 15W50	Полусинтетическое 10W40 et 15W50	A3/B4
ACTIVA 5000 15W40**	Минеральное 15W40	A2/B2
* : Или любые другие масла, имеющие характеристики, эквивалентные указанным маркам масла		
** : Только для силовых агрегатов типа 384F (3 -х цилиндровые бензиновые двигатели)		

9. Все страны (Кроме Франции)

Бензиновые и дизельные двигатели		
Рекомендованное масло *	Описание	Нормы ACEA
QUARTZ INEO ECS	Синтетическое, выполняющее нормы токсичности 5W30	C2
QUARTZ 9000 ENERGY 0W30	Синтетическое 0W30	A3/B4
QUARTZ 9000 5W40	Синтетическое 5W40	A3/B4
QUARTZ 7000 10W40 et 15W50	Полусинтетическое 10W40 et 15W50	A3/B4
QUARTZ 5000 15W40 **	Минеральное 15W40	A2/B2
* : Или любые другие масла, имеющие характеристики, эквивалентные указанным маркам масла		
** : Только для силовых агрегатов типа 384F (3 -х цилиндровые бензиновые двигатели)		

10. Ограничения

ПРИМЕЧАНИЕ : Считывание характеристик двигателя .

При приеме идентификационных данных автомобиля с использованием его коммерческого названия .

Прочитайте определенный законодательством тип двигателя на идентификационной табличке автомобиля, указанный 3-м, 4-м и 5-м знаками .

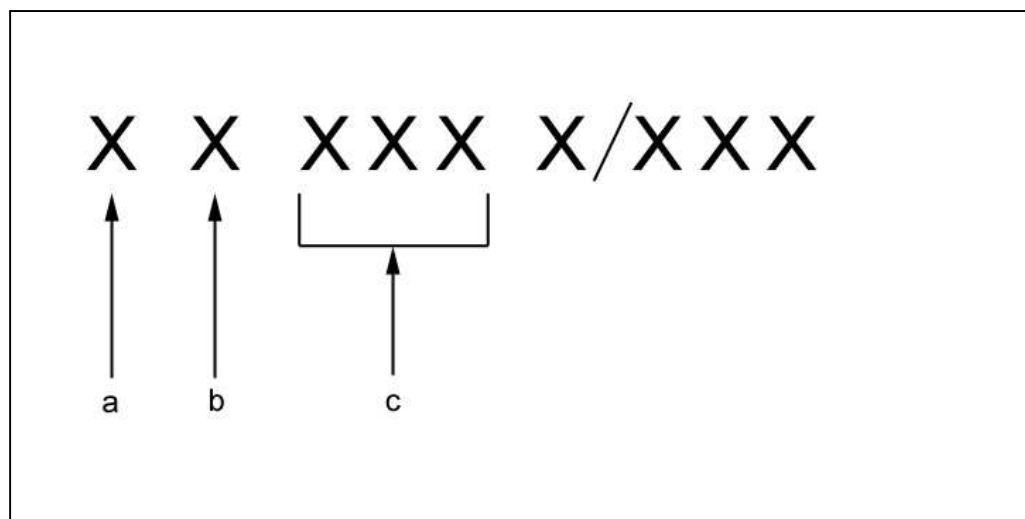


Рисунок : B1FP06ED

"a" : Семейство автомобилей .

"b" : Силуэт автомобиля .

"c" : Двигателя (Тип в соответствии с законодательством) .

С использованием определенного законодательством типа двигателя и страны проведения технического обслуживания, прочитайте рекомендации, относящиеся к моторному маслу .

ВНИМАНИЕ : Масло категории ACEA 5W30 C2 не должно использоваться на двигателях, выпущенных раньше модельного года 2000 (7/99) .

ПРИМЕЧАНИЕ : Ограничения, связанные с использованием масла 15W50, такие же, как для масла 10W40 .

10.1. Двигатель TU/ET

Тип двигателя	Метка двигателя	Масло 5W40	Масло 10W40 - A3/B3	Масло 10W40 - A3/B4	Масло 0W30	Масло 5W30 C2
TU1	HFX / HFY / HFZ	OK	OK	OK	OK	OK
TU3/ET3	KFW / KFV / K6D / K6E / KFU / K6F / KFX / K6C	OK	OK	OK	OK	OK
TU5	NFV / NFS / NFU / N6A / NFT / N6B / NFR	OK	OK	OK	OK	OK

10.2. Двигатель EW

Тип двигателя	Метка двигателя	Масло 5W40	Масло 10W40 - A3/B3	Масло 10W40 - A3/B4	Масло 0W30	Масло 5W30 C2
EW7J4	6FZ	OK	OK	OK	OK	OK
EW7A	6FY	OK	OK	OK	-	-
EW10J4	RFN / RFM / RFP / RFR	OK	OK	OK	OK	OK
EW10A	RFJ / RFH	OK	-	-	-	-
EW10J4S	RFK	OK	-	-	-	-
EW12J4	3FZ	OK	OK	OK	-	-
EW12E4	3FY	OK	OK	OK	-	-

10.3. Двигателя ES

Тип двигателя	Метка двигателя	Масло 5W40	Масло 10W40 - A3/B3	Масло 10W40 - A3/B4	Масло 0W30	Масло 5W30 C2
ES9J4	XFW / XFZ / XFX	OK	OK	OK	OK	OK
ES9A	XFU / XFV	OK	OK	OK	OK	OK

10.4. Двигателя XU

Тип двигателя	Метка двигателя	Масло 5W40	Масло 10W40 - A3/B3	Масло 10W40 - A3/B4	Масло 0W30	Масло 5W30C2
XU10J4RS	RFS	OK	-	-	-	-

10.5. Двигателя TOYOTA

Тип двигателя	Метка двигателя	Масло 5W40	Масло 10W40 - A3/B3	Масло 10W40 - A3/B4	Масло 0W30	Масло 5W30 C2	Масло 15W40
384F	CFA	OK	OK	OK	OK	OK	OK

10.6. Двигателя MITSUBISHI

Тип двигателя	Метка двигателя	Масло 5W40	Масло 10W40 - A3/B3	Масло 10W40 - A3/B4	Масло 0W30	Масло 5W30 C2
2.4 MMC	SFZ	OK	OK	OK	OK	OK

10.7. Двигатель EP

Тип двигателя	Метка двигателя	Масло 5W40	Масло 10W40 - A3/B3	Масло 10W40 - A3/B4	Масло 0W30	Масло 5W30 C2
EP 3	8FS	-	-	-	OK	OK
EP 6	5FW	-	-	-	OK	OK
EP 6DT	5FX / 5FT	-	-	-	OK	OK
EP 6DTS	5FY	-	-	-	OK	OK

10.8. Двигатель DV-

Тип двигателя	Метка двигателя	Масло 5W40	Масло 10W40 - A3/B3	Масло 10W40 - A3/B4	Масло 0W30	Масло 5W30 C2
DV4TD	8HT / 8HZ / 8HX	OK	OK	OK	OK	OK
DV4TED	8HS	OK	OK	OK	OK	OK
DV4TED4	8HV / 8HY	OK	OK	OK	OK	OK
DV6ATED4 / DV6AUTED4	9HX	OK	-	OK	OK	OK
DV6TED4	9HY	OK	-	OK	OK	OK
DV6BTED4 / DV6BUTED4	9HW / 9HT	OK	-	OK	OK	OK
DV6TED4 с фильтром твердых частиц	9HZ	OK	-	OK	-	OK
DV6UTED4	9HU	OK	OK	OK	OK	OK
DV6TED4BU avec FAP	9HS	OK	-	OK	-	OK
DV6TED4B avec FAP	9HV	OK	-	OK	-	OK

10.9. Двигатель DW

Тип двигателя	Метка двигателя	Масло 5W40	Масло 10W40 - A3/B3	Масло 10W40 - A3/B4	Масло 0W30	Масло 5W30 C2
DW10TD	RHY / RHV / RHU	OK	OK	OK	OK	OK
DW10ATED	RHZ	OK	OK	OK	OK	OK
DW10ATED4	RHW	OK	OK	OK	OK	OK
DW10ATED с фильтром твердых частиц	RHS	OK	OK	OK	-	OK
DW10ATED4 с фильтром твердых частиц	RHT / RHM	OK	OK	OK	-	OK
DW10BTED	RHX	OK	OK	OK	OK	OK
DW10BTED4 с фильтром твердых частиц	RHR / RHL / RHJ	OK	OK	OK	-	OK
DW10BTED4 euro 5 с фильтром твердых частиц	RHF	OK	OK	OK	-	OK
DW10UTED4	RHK	OK	OK	OK	OK	OK
DW10UTED4 avec FAP	RHG	OK	OK	OK	-	OK
DW12BTED4 с фильтром твердых частиц	4HP / 4HR / 4HS / 4HT	OK	OK	OK	-	OK
DW12UTED	4HY	OK	OK	OK	OK	OK
DW12TED4 с фильтром твердых частиц	4HW / 4HX / 4HZ	OK	OK	OK	-	OK
DW12MTED4 с фильтром твердых частиц	4HN	OK	OK	OK	-	OK
DW8	WJZ	OK	OK	OK	OK	OK
DW8B	WJY / WJX	OK	OK	OK	OK	OK

10.10. Двигателя DT

Тип двигателя	Метка двигателя	Масло 5W40	Масло 10W40 - A3/B3	Масло 10W40 - A3/B4	Масло 0W30	Масло 5W30C2
DT17	UHZ	OK	OK	OK	-	OK

10.11. Двигатель PUMA

Тип двигателя	Метка двигателя	Масло 5W40	Масло 10W40 - A3/B3	Масло 10W40 - A3/B4	Масло 0W30	Масло 5W30C2
P22DTE	4HV / 4HU / 4HM	OK	OK	OK	OK	OK

10.12. Двигатель SOFIM

Тип двигателя	Метка двигателя	Масло 5W40	Масло 10W40 - A3/B3	Масло 10W40 - A3/B4	Масло 0W30	Масло 5W30C2
F28DT	8140.43S / 8040.23	OK	OK	OK	OK	OK
F28DTGV	8140.43 N	OK	OK	OK	OK	OK
F30	F1CE0481D	OK	OK	OK	OK	OK

11. Моторное масло, имеющееся в продаже

11.1. Все страны (Кроме : Китай - Иран)

-	Масло разных марок для всех двигателей без упаковки
Франция, метрополия	TOTAL ACTIVRAC Нормы S.A.E. : 10W40 A3/B4

TOTAL ACTIVA/QUARTZ	TOTAL ACTIVA/QUARTZ дизельный
Масла для всех двигателей	Масла специфичные для дизельных двигателей
5000 15W40	7000 10W40 et 15W50
7000 10W40 et 15W50	
9000 5W40	
9000 ENERGY 0W30	
INEO ECS 5W30	
INEO ECS 5W30 : Низкозольные масла для любых двигателей способствуют экономии топлива, снижают загрязнение окружающей среды и увеличивают срок службы сажевых фильтров	

11.2. Китай

TOTAL QUARTZ	TOTAL QUARTZ дизельный
Масла для всех двигателей	Масла специфичные для дизельных двигателей
INEO ECS 5W30 / 9000 ENERGY 0W30 / 9000 5W40 / 7000 10W40 / 5000 10W40 / 7000 15W50 / 7000 5W30 (только для бензиновых двигателей)	7000 10W40 et 15W50 / 5000 15W40
INEO ECS 5W30 : Низкозольные масла для любых двигателей способствуют экономии топлива, снижают загрязнение окружающей среды и увеличивают срок службы сажевых фильтров	

11.3. Иран

TOTAL QUARTZ	TOTAL QUARTZ дизельный
Масла для всех двигателей	Масла специфичные для дизельных двигателей
INEO ECS 5W-30 / 9000 ENERGY 0W-30 / 9000 5W-40 / 7000 10W-40 / 7000 10W-40	7000 10W-40 et 15W-50 / 5000 15W-40
INEO ECS 5W30 : Низкозольные масла для любых двигателей способствуют экономии топлива, снижают загрязнение окружающей среды и увеличивают срок службы сажевых фильтров	

12. Масло для коробки передач

Тип коробки передач	Страна	Тип масла
Механическая коробка передач и механическая автоматизированная коробка передач	Все страны	TOTAL TRANSMISSION BV 75W80 (Реферанс PR : 9730 A2)
		Масло специальное (Реферанс PR : 9736 41)
Привод коробки передач MCP	Все страны	Масло специальное (Реферанс PR : 9979 A4)
Коробки передач (Тип MMT)	Все страны	Масло специальное 75 W (Реферанс PR : 9730 A8)
Автоматическая коробка передач MB3	Все страны	TOTAL FLUIDE AT 42
		Масло специальное (Реферанс PR : 9730 A6)
Автоматические коробки передач 4HP20 и AL4	Все	Масло специальное (Реферанс PR : 9736 22)

	страны	
Автоматическая коробка передач АМ6	Все страны	Масло специальное (Реферанс PR : 9980 D4)
Раздаточная коробка - Задний мост	Все страны	TOTAL TRANSMISSION X4 (Реферанс PR : 9730 A7)

13. Масло для гидроусилителей рулевого управления

Усилитель рулевого управления	Страна	Тип масла
Все автомобили, кроме CITROËN C5 и PEUGEOT 307 (кроме 206 с GEP)	Все страны	TOTAL FLUIDE ATX : Масло специальное
Все автомобили, начиная с CITROËN C5 и PEUGEOT 307 (включая 206 с электрогидравлическим блоком)	Все страны	TOTAL FLUIDE DA : Масло специальное
Все автомобили	Страны с очень холодным климатом	TOTAL FLUIDE DA : Масло специальное

14. Охлаждающая жидкость двигателя

Страна	Упаковка	GLYSANTIN G33	REVKOGEL 2000	С большим сроком службы
Все страны	2 литров	Реферанс PR : 9979 70	Реферанс PR : 9979 72	Реферанс PR : 9735 K1
	5 литров	Реферанс PR : 9979 71	Реферанс PR : 9979 73	Реферанс PR : 9735 K0
	20 литров	Реферанс PR : 9979 76	Реферанс PR : 9979 74	Реферанс PR : 9735 J9
	210 литров	Реферанс PR : 9979 77	Реферанс PR : 9979 75	Реферанс PR : 9735 J8
Жидкость с защитой : - 35° C				

15. Тормозной жидкости (Синтетика)

Страна	Тормозной жидкости	Упаковка	Реферанс PR
Все страны	Тормозной жидкости : DOT4	0,5 литра	9979 05 / 4699 34
		1 литра	9979 06
		5 литров	9979 07 / 4699 35

16. Гидравлическая система

ВНИМАНИЕ : Масло TOTAL FLUIDE LDS не смешивается с TOTAL LHM PLUS .

Все страны	Норма	Упаковка	Реферанс PR
TOTAL FLUIDE LDS	Оранжевого цвета	1 литра	9979 A3
TOTAL LHM PLUS	Зеленого цвета	1 литра	9979 A1
TOTAL LHM PLUS для стран с холодным климатом	Зеленого цвета	1 литра	9979 A2

17. Жидкость стеклоомывателя

Страна	Упаковка	Реферанс PR	Реферанс PR
Все страны	Концентрированная : 250 мл	9980 33	9722 E5
	Жидкость, готовая к использованию : 1 литра	9980 06	9722 F0
	Жидкость, готовая к использованию : 5 литров	9980 05	9722 F1

18. Смазка

Страна	Тип	Нормы NLGI (*)
Все страны	Консистентная смазка TOTAL MULTIS 2	2
	TOTAL для мелких механизмов	-
(*) NLGI: National Lubricating Grease Institute (Национальный институт масел и смазок)		

19. Присадки для фильтра нейтрализации несгоревших частиц

Eolys DPX 42	Eolys 176
Реферанс PR : 9736 65 (Канистра 1 литр)	Реферанс PR : 9736 85 (Канистра 1 литр)
Реферанс PR : 9979 95 (Канистра 5 л)	Реферанс PR : 9736 86 (Канистра 3 л)